

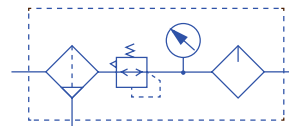
UNIDAD DE TRATAMIENTO DE AIRE HASTA 12 BAR

SERIE FE

CARACTERÍSTICAS:

- . Cuerpo: Aluminio.
- . Junta estándar: NBR.
- . Capacidad de Filtraje: 40 µm.
- . Filtraje opcional: 5 µm.
- . Vaso : Policarbonato y protección de aluminio.

- . Roscas: BSP cilíndricas..
- . Temperatura de Trabajo: -0 a 60°C.
- . Presión de Trabajo: 0,5..12bar.
- . Rango de medición: 0..12bar.



Configurable



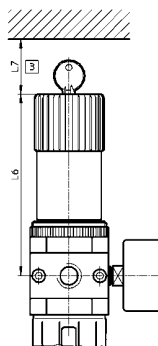
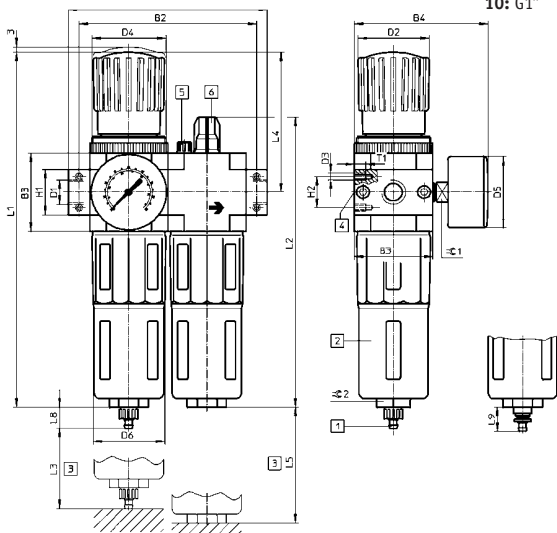
! HASTA 12 BAR

CÓMO PEDIR SU REFERENCIA:

Indicar Serie, letra C, letra Bloqueo*, -, núm. Conexión, Rango de regulación, núm., núm. Filtraje*, denominación Tamaño del cuerpo, letra Purga* (*opción sin letra, no indicar nada).

<p>Serie</p> <p>FE</p>	<p>C</p> <p>C: Filtro Regulador + Lubricador W: Filtro Regulador R: Regulador L: Lubricador</p>	<p>Bloqueo</p> <p>No candable* S: Candable</p>	<p>Conexión</p> <p>M5: M5 M7: M7 01: G1/8" 02: G1/4" 03: G3/8" 04: G1/2" 06: G3/4" 10: G1"</p>	<p>Rango de regulación</p> <p>0,5 - 12 bar*</p>	<p>Filtraje</p> <p>40 µm* 5M: 5 µm</p>	<p>Tamaño del cuerpo</p> <p>MICRO: Cuerpo 25mm MINI: Cuerpo 40mm MIDI: Cuerpo 55mm MAXI: Cuerpo 66mm</p>	<p>Purga</p> <p>Purga manual* D: Purga Auto</p>
-------------------------------	--	---	---	--	---	---	--

- Versión Bar/Psi, consulte otras escalas.



FE

MEDIDAS FILTRO REGULADOR + LUBRICADOR:

Modelo	caudal (L/min)	B1	B2	B3	B4	D1	D2	D3	D4	D5Ø	D6
FEC-01-MINI	700	104	92	40	76	G1/8	31	M4	M36X1,5	41	38
FEC-02-MINI	1000	104	92	40	76	G1/4	31	M4	M36X1,5	41	38
FEC-03-MINI	1200	110	92	40	76	G3/8	31	M4	M36X1,5	41	38
FEC-02-MIDI	1500	140	125	55	95	G1/4	50	M5	M52X1,5	50	52
FEC-03-MIDI	2000	140	125	55	95	G3/8	50	M5	M52X1,5	50	52
FEC-04-MIDI	2600	140	125	55	95	G1/2	50	M5	M52X1,5	50	52
FEC-06-MIDI	2600	140	125	55	95	G3/4	50	M5	M52X1,5	50	52
FEC-04-MAXI	7600	162	146	66	107	G1/2	31	M5	M36X1,5	50	65
FEC-06-MAXI	8300	162	146	66	107	G3/4	31	M5	M36X1,5	50	65
FEC-10-MAXI	8500	182	157	66	107	G1	31	M5	M36X1,5	50	65

Modelo	H1	H2	L1	L2	L3	L4	L5	L6	L7	L8	L9	T1	1	2
FEC-01-MINI	20	11	193	169	60	69	100	98	60	15	19	7	14	22
FEC-02-MINI	20	11	193	169	60	69	100	98	60	15	19	7	14	22
FEC-03-MINI	20	11	193	169	60	69	100	98	60	15	19	7	14	22
FEC-02-MIDI	32	22	250	204	80	99	120	130	60	15	19	8	14	24
FEC-03-MIDI	32	22	250	204	80	99	120	130	60	15	19	8	14	24
FEC-04-MIDI	32	22	250	204	80	99	120	130	60	15	19	8	14	24
FEC-06-MIDI	32	22	250	204	80	99	120	130	60	15	19	8	14	24
FEC-04-MAXI	32	22	252	228	90	82	150	111	60	15	19	8	14	24
FEC-06-MAXI	32	22	252	228	90	82	150	111	60	15	19	8	14	24
FEC-10-MAXI	40	22	252	228	90	82	150	111	60	15	19	8	14	24