

UNIDAD DE TRATAMIENTO DE AIRE MICRO

SERIE FEO

CARACTERÍSTICAS:

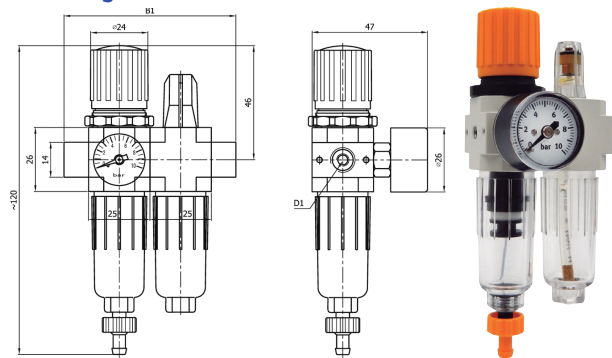
- . Cuerpo: aluminio.
- . Vaso: policarbonato.
- . Filtro: material sintético poroso 5 µm
- . Junta: NBR
- . Roscas: BSP cilíndricas.
- . Temperatura: -0°C a +60°C
- . Presión máxima de entrada: 10 bar.
- . Presión máxima de trabajo: 7 bar.
- . Presión mínima de trabajo: 0,5 bar.

CÓMO PEDIR SU REFERENCIA:

Indicar Serie, O, letra Tipo, -, núm. Conexión, núm. Filtraje*, MICRO, letra Purga* (*opción sin letra, no indicar nada).

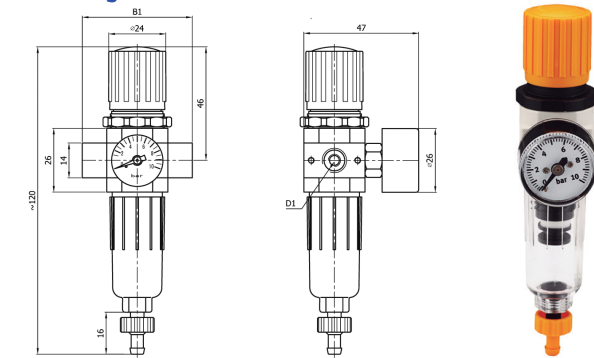
Serie	O	Tipo	-	Conexión	Rango de regulación	Filtraje	Tamaño del cuerpo	Purga
FE	O: Serie Micro	C: Filtro Regulador + Lubricador W: Filtro Regulador R: Regulador L: Lubricador F: Filtro		M5: M5 O1: G1/8"	0,5 - 7 bar*	40 µm* 5M: 5 µm	MICRO: Cuerpo 25mm	Purga manual* A: Purga Auto

Filtro Regulador* + Lubricador



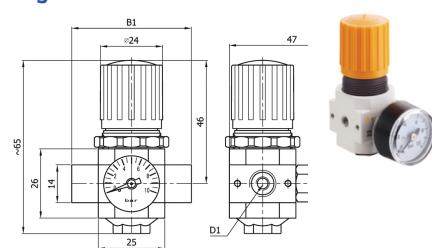
Ref.	caudal (L/min)	B1	D1
FEOC-M5	110	50	M5
FEOC-O1	410	70	1/8

Filtro Regulador*



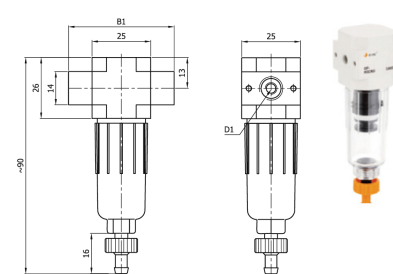
Ref.	caudal (L/min)	B1	D1
FEOW-M5	110	25	M5
FEOW-O1	410	45	1/8

Regulador



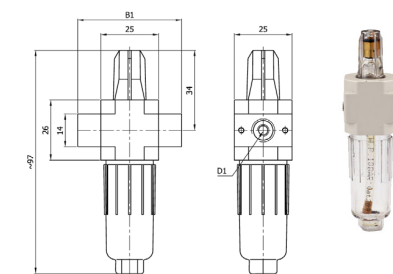
Ref.	caudal (L/min)	B1	D1
FEOR-M5	120	25	M5
FEOR-O1	450	45	1/8

Filtro*



Ref.	caudal (L/min)	B1	D1
FEOF-M5	170	25	M5
FEOF-O1	290	45	1/8

Lubricador



Ref.	caudal (L/min)	B1	D1
FEOL-M5	200	25	M5
FEOL-O1	410	45	1/8