

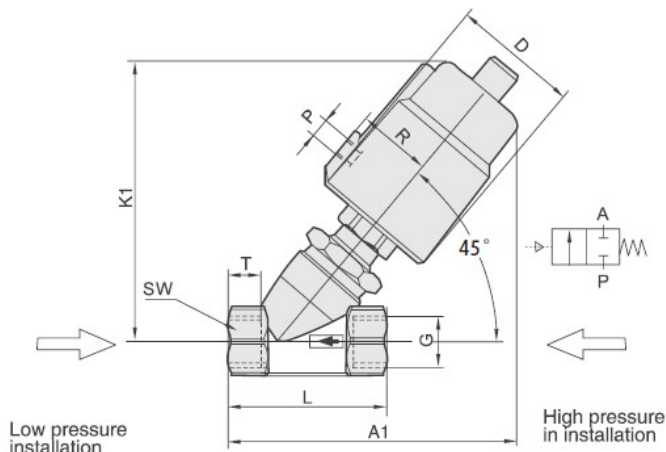


VÁLVULA DE ASIENTO INCLINADO INOX-316 CON ACTUADOR PLÁSTICO



CARACTERÍSTICAS:

- . Cuerpo en SS316 (S1). Opcional SS304 (S2).
- . Actuador en plástico.
- . Rosca conexión actuador: G1/4".
- . Temperatura: PTFE -10°C a +180°C / FPM -10°C a +100°C
- . Presión de trabajo: 0-16 bar.
- . Presión de control: 3 a 8 bar.
- . Aplicaciones: Agua, gas, Ethanol, solventes orgánicos, soluciones de ácidos débiles.
- . Instalación: cualquier posición.



Indicar en los recuadros en blanco las siguientes opciones:

—

TAMAÑO ACTUADOR

40: 40mm
50: 50mm
63: 63 mm
80: 80mm
100: 100 mm

EFECTO

A: Simple efecto N.C.
B: Simple efecto N.A.
C: Doble efecto.



EMCP

Ref.	Tamaño	DN	Presión de trabajo	L2	L1	SW	H	D	T
EMCP-10- <input type="text"/> -S1	3/8"	10	16	55	17	120	120	54	40
EMCP-15- <input type="text"/> -S1	1/2"	15	16	70	21	26,5	135	63	50
EMCP-20- <input type="text"/> -S1	3/4"	20	16	76	23	32	145	63	50
EMCP-25- <input type="text"/> -S1	1"	25	16	90	25	40	155	63	50
EMCP-32- <input type="text"/> -S1	1-1/4"	32	16	116	32	50	200	81	63
EMCP-40- <input type="text"/> -S1	1-1/2"	40	16	116	32	55,5	230	96	80
EMCP-50- <input type="text"/> -S1	2"	50	16	138	40	68,5	250	96	80