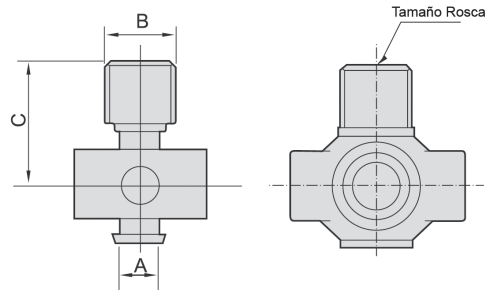
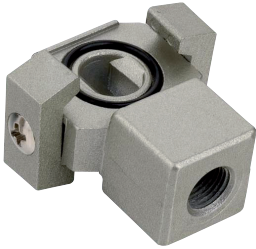
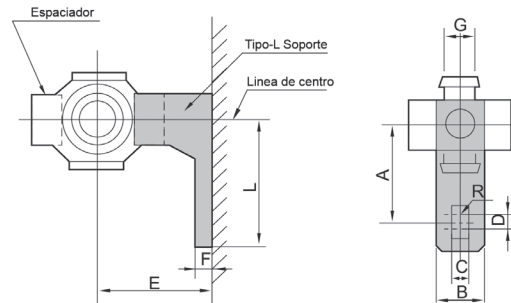
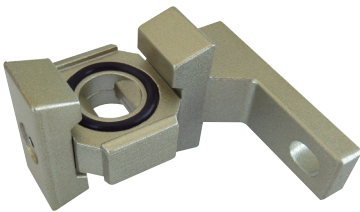


## Derivación de aire simple



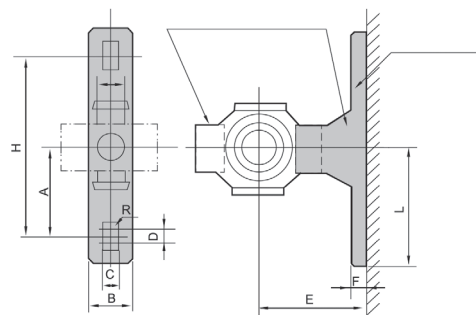
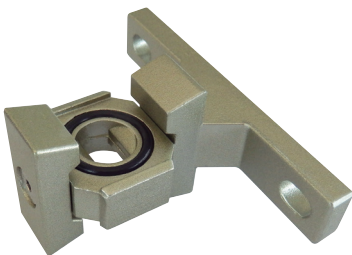
Ref.	Tamaño de rosca	A	B	C	Tamaño
Y21-01	G1/8	10	19	29	2000
Y21-02	G1/4				
Y31-01	G1/8	11	19	33	3000
Y31-02	G1/4				
Y41-02	G1/4	14	24	39	4000
Y41-03	G3/8				
Y61-03	G3/8	15	30	50,5	5000
Y61-04	G1/2				

## Unión-Fijación TIPO-L



Espaciador con sujeción tipo - L	A	B	C	D	E	F	G	R	L	Tamaño
Y10L	20	12	4,5	3	25	5	8	2,25	27	1000
Y20L	24	15	5,5	3	30	5	10	2,75	33	2000
Y30L	35	16	7	4	41	7	11	3,5	45	3000
Y40L	40	22	9	4	50	7	14	4,5	50	4000
Y50L	40	22	9	4	50	7	14	4,5	50	4000-06
Y60L	50	23	12	4	69,8	10,5	15	6	63	5000

## Unión-Fijación TIPO-T

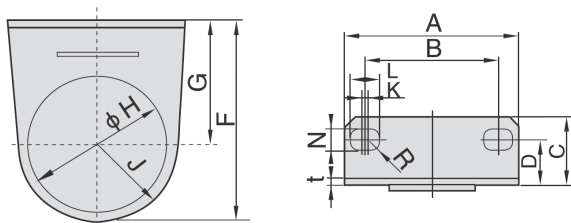


Espaciador con sujeción tipo - T	A	B	C	D	E	F	G	H	R	L	Tamaño
Y10T	20	12	4,5	3	25	5	8	40	2,25	27	1010
Y20T	24	15	5,5	3	30	5	10	48	2,75	33	2010
Y30T	35	16	7	4	41	7	11	70	3,5	45	3010
Y40T	40	22	9	4	50	7	14	80	4,5	50	4010
Y50T	40	22	9	4	50	7	14	80	4,5	50	4010-06
Y60T	50	23	12	4	69,8	10,5	15	100	6	63	5010

# ACCESORIOS DE MONTAJE PARA SERIE E

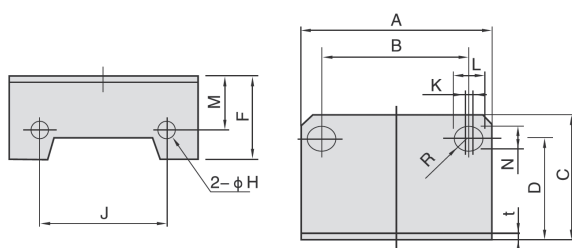
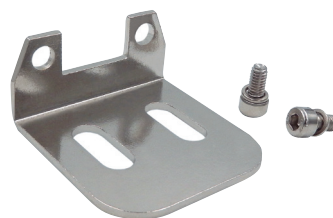


## Fijación superior



Ref.	A	B	C	D	F	G	ØH	J	K	L	N	R	t	Tamaño
B120	40	28	17	11	37,8	25	20,5	12,3	2	6,5	4,5	2,25	2	ER/EW1000
B220	55	34	25	19	50	30	33,5	20	10	15,4	5,4	2,7	2,3	ER/EW2000, ER2500
B320	53	40	21,5	14	64	39	42,5	25	1,5	8	6,5	3,25	2,3	ER/EW3000
B420	70	54	27	18	79,2	49,2	52,5	30	2	10,5	8,5	4,25	2,3	ER4000-5000 EW4000-5000

## Escuadra de fijación



Ref.	A	B	C	D	F	G	ØH	J	K	L	N	R	t	Tornillo de fijación	Tamaño
B240	40	27	33	27	18	4,5	26	3	8,4	14	5,4	2,7	2,3	M4X8	EF/EL2000
B340	53	40	39	32	22,5	4,5	35	1,5	8	19	6,5	3,25	2,3	M4X8	EF/EL3000
B440	70	54	47	38	31,5	5,5	47	2	10,5	20	8,5	4,25	2,3	M5X10	EF/EL4000
B540	70	54	47	38	27,5	5,5	47	2	10,5	20	8,5	4,25	2,3	M5X10	EF/EL4000-06
B640	90	66	64	52	43	6,5	60	2	13	29	11	5,5	3,2	M6X10	EF/EL5000

# ACCESORIOS GRUPOS DE FILTRAJE



## PURGA AUTOMÁTICA FINAL LÍNEA SAD402

- . Cuerpo: aluminio.
- . Vaso: policarbonato.
- . Presión de máx. entrada: 15 bar.
- . Presión de máx. trabajo: 10 bar.
- . Presión mínima: 0,05 bar.
- . Temperatura de trabajo: -5°C +60°C.
- . Rosca: R1/2" cónica.
- . Salida descarga: racor instantáneo para tubo OD. 6mm.
- . Descarga automática con presión en red.

Ref.	Rosca
SAD 402-G04 DMEP	1/2

El modelo incluye visualizador nivel.



SAD

## PURGA ELECTRÓNICA TEMPORIZADA

Ref.
VAET 0202



- VAET**  
Electroválvula 1/2"  
BSP 220V 50Hz.  
Acción directa.  
Paso interno: 4 mm.  
Presión de trabajo:  
0 - 16 bar.  
Cuerpo latón con junta  
VITÓN (FKM).  
Presión de servicio: 20 bar.  
Filtro integrado.

## BOTE ACEITE PARA LUBRICADORES

Ref.	Tipo
GOIL	Botella 1l



GOIL

También disponemos de manómetros secos y manómetros con glicerina.

CONSULTE EN ESTE MISMO APARTADO,  
PÁGINAS 405 A 408.

