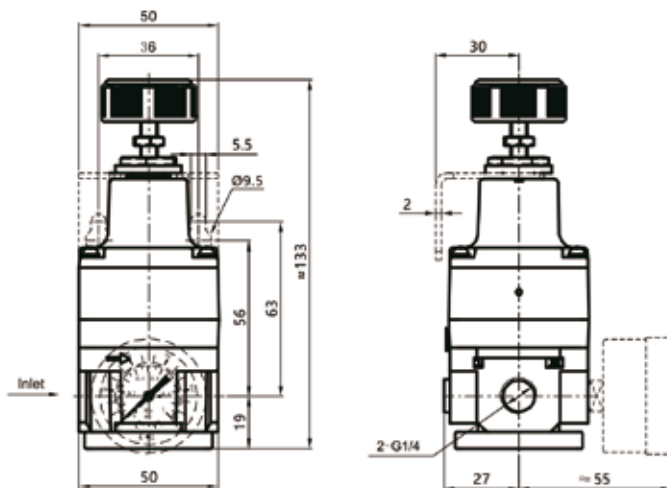
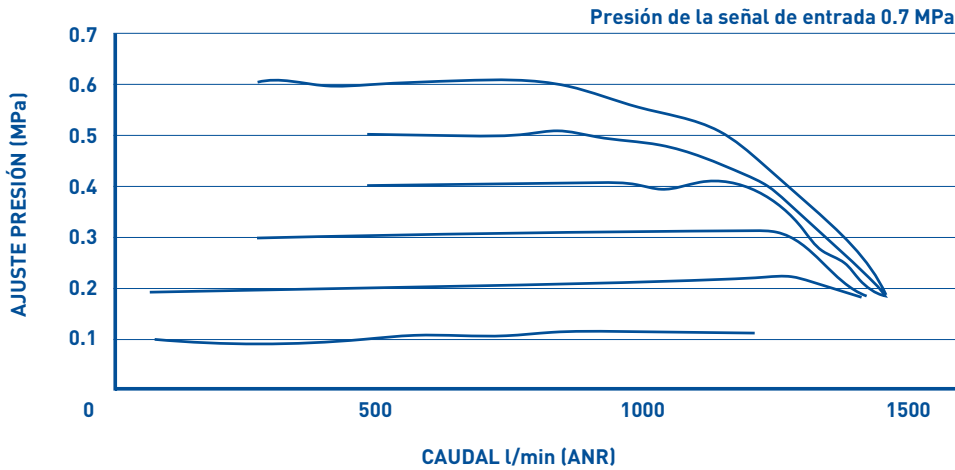


REGULADOR DE PRECISIÓN

SERIE EPR

CARACTERÍSTICAS:

- . Cuerpo: Aluminio.
- . Maneta: Nylon.
- . Junta: NBR.
- . Temperatura: -20°C a +70°C.
- . Con relieving.
- . Roscas: BSP cilíndricas (opcional NPT).
- . Presión máxima de trabajo: 10 bar.
- . Presión mínima de trabajo: 0,5 bar.



EPR3000

Ref.	Rosca	Rango de regulación
EPR3000 02 L	1/4"	0,05 a 2 bar
EPR3000 02 M	1/4"	0,1 a 4 bar
EPR3000 02 H	1/4"	0,1 a 8 bar

Todos los modelos incluyen manómetro y soporte.

*Manómetros en escala Mpa/psi

RECOMENDABLE UTILIZAR FILTRO PREVIO NO SUPERIOR A 40 µm